



Guía de usuario!

Purificador de aire Duux

¡Enhorabuena!

¡Enhorabuena por haber adquirido un producto Duux! Para usar nuestro servicio online, rogamos registre el producto y su garantía en www.duux.com/register

Duux desarrolla aparatos electrónicos infantiles fiables con un diseño bonito y una facilidad de uso máxima para facilitar la vida tanto a padres como a recién nacidos de forma que puedan disfrutar de ese momento tan especial. Mantenga el aire limpio y ahorre espacio con estilo con este purificador de aire elegante y compacto. Incluye el filtro HEPA extraíble y un vaporizador integrado para extender un aroma agradable por toda la habitación. La luz nocturna adicional hace que su bebé se sienta seguro en la oscuridad.

Lea detenidamente este manual para sacar el máximo partido al purificador de aire.

[¡Contenidos!]

1 **Vista general del producto**

Contenidos del envase
Purificador de aire
Especificaciones técnicas

2. **¡Importante!**

General
Instalación
Uso
Entorno

3 **Instalación y uso**

4 **Funciones**

5 **Mantenimiento**

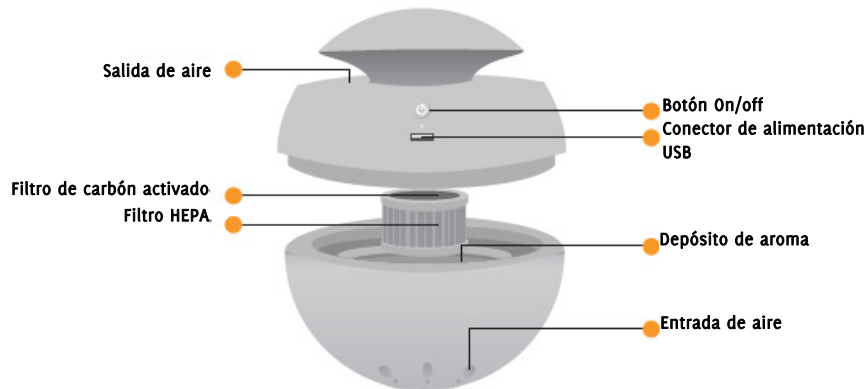
6 **Garantía y mantenimiento**

7 **Preguntas frecuentes**

¡Vista general del producto!

El envase contiene los siguientes componentes:

1. Purificador de aire (1X)
2. Filtro HEPA (1X)
3. Adaptador de alimentación (1X)
4. Guía de usuario (1X)



¡Especificaciones técnicas!



- ▶ Variación de temperatura operativa 10-40C
- ▶ Variación de temperatura de funcionamiento 10-40C
- ▶ Consumo energético: 5W
- ▶ Entrada del adaptador: CA 100-240V 50/60Hz 0.2A
- ▶ Salida del adaptador 5.0V 1A
- ▶ Dimensiones del envase: 220 x 220 x 220 mm (A x A x D)
- ▶ 1 año de garantía
- ▶ Peso: 0.8 KG
- ▶ Zona de funcionamiento: 68m³ /hora

[¡Importante!]

Lea detenidamente estas instrucciones antes de usar el aparato.
Rogamos guarde esta guía de usuario como referencia futura.

General

- ▶ El purificador de aire sólo debe usarse conforme a estas instrucciones.
- ▶ Use únicamente los adaptadores que se adjuntan.
- ▶ Use y guarde el aparato a una temperatura entre 10°C y 40°C.
- ▶ Mientras está conectado a la corriente eléctrica, mantenga el aparato fuera del alcance de los niños o de personas que puede no sean capaces de hacer funcionar con seguridad purificador de aire.
- ▶ Asegure un buen flujo de salida del calor. No cubra el purificador de aire y nunca lo use cerca de una fuente de calor. No lo exponga a la luz directa del sol.
- ▶ Asegúrese que el cable del adaptador no presenta daños y evite tropezar o caerse sobre el cable.
- ▶ Las reparaciones sólo debe realizarlas un electricista cualificado. No intente reparar el aparato usted mismo. Devuélvalo siempre al punto de venta en caso de que presente daños o defectos.

- ▶ Use únicamente aquellos accesorios recomendados por el fabricante. El uso de otros accesorios puede provocar daños al purificador de aire y suponer un riesgo para el usuario.
- ▶ Supervise a los niños para evitar que jueguen con el aparato.

Instalación

- ▶ No instale el purificador de aire durante una tormenta eléctrica.
- ▶ Conecte o desconecte únicamente el adaptador al purificador de aire cuando lo haya retirado de la alimentación CA.
- ▶ Use únicamente los adaptadores adjuntos que se enumeran en esta guía de usuario. Compruebe si el voltaje indicado en los adaptadores y cargadores se corresponde con el voltaje local antes de conectarlos al purificador de aire.
- ▶ Inserte totalmente la toma USB. Una colocación incompleta puede provocar un cortocircuito.

Uso

- ▶ Pruebe el purificador de aire antes de usarlo. Familiarícese con sus funciones y características.
- ▶ No coloque el purificador de aire en la cama o en un parque infantil.
- ▶ Use únicamente el purificador de aire en posición recta.
- ▶ Nunca abra la carcasa del purificador de aire para evitar descargas eléctricas. Abrir la carcasa anula la garantía.

- ▶ Retire siempre el enchufe de la toma de pared cuando no se use el purificador de aire.
- ▶ No abra la tapa superior cuando esté conectado a la corriente eléctrica.

Entorno

- ▶ El envase externo de este monitor infantil puede devolverse como papel para reciclaje. No obstante, recomendamos que guarde el envase de forma que la unidad pueda transportarse de forma segura, en su envase adecuado.

¡Instalación y uso!

Nota: asegúrese que el purificador de aire se encuentra en una superficie horizontal y plana para evitar que se caiga.

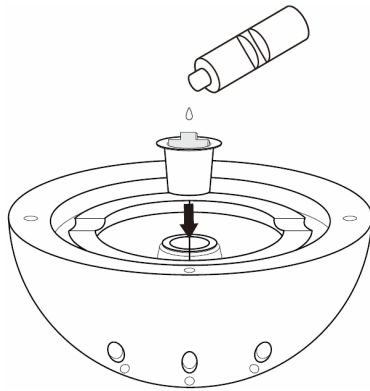
1. Coloque el adaptador de alimentación en la toma de corriente
2. Coloque el adaptador en el purificador de aire (parte posterior)
3. Encienda el purificador de aire pulsando el botón de encendido.

Nota: apague siempre el purificador de aire antes de desconectar el adaptador.

¡Funciones!

Uso de aromas

1. Retire la tapa superior
2. Extraiga el depósito de aromas
3. Coloque 2-3 gotas de aceite aromático en el depósito de aromas.
4. Vuelva a colocar la tapa, y cierre la tapa superior.



¡Mantenimiento!

Limpieza

Desconecte el adaptador antes de limpiarlo.

Únicamente limpie el purificador de aire y el adaptador con un paño seco; no use limpiadores químicos.

Asegúrese que el purificador de aire limpio está seco antes de conectarlo a la corriente eléctrica.

Piezas de repuesto

Se pueden solicitar las piezas de repuesto y los accesorios en el punto de venta.

¡Garantía y reparación!

Registre la garantía en www.duux.com/register

El purificador de aire Duux dispone de una garantía de 12 meses contados a partir de la fecha de compra. Durante este periodo garantizamos la reparación de cualquier defecto provocado por defectos de material o fabricación. Esto debe evaluarlo el distribuidor del respectivo país.

En caso de que encuentre un defecto, rogamos que primero consulte el manual de usuario y las preguntas frecuentes online (que se actualizan con frecuencia en www.duux.com) en todo momento. En caso de que no se le ofrezca ninguna solución, se le solicita que se ponga en contacto con el proveedor. En caso de que el proveedor no pueda reparar el defecto, póngase en contacto con atención al cliente de Duux.

Periodo de garantía

- ▶ El periodo de garantía no se prolongará aun en el caso de que se produzcan reparaciones.
- ▶ La garantía incluye el derecho de que se le repare el producto pero no que se le cambie o devuelva el producto.

- ▶ Las obligaciones de Duux bajo esta garantía se limitan a la reparación o sustitución de los componentes defectuosos como se considere necesario y tal como queda cubierto bajo esta garantía.
- ▶ Duux se reserva el derecho de mejorar el diseño de cualquier producto sin asumir ninguna obligación de modificar los productos fabricados con anterioridad.
- ▶ Esta garantía sólo puede invocarse si se entrega a Duux la factura original de compra conjuntamente con el producto defectuoso. El registro de garantía debe encontrarse archivado cuando se solicite la reparación en garantía.

No se aplicará la garantía en las siguientes circunstancias:

- ▶ En caso de que haya realizado o dispuesto modificaciones o reparaciones realizadas sin que se haya recibido un permiso previo por escrito de Duux o el distribuidor.
- ▶ El desgaste normal o daños debidos a accidentes, negligencias, falta de mantenimiento, aplicación incorrecta, uso indebido o uso de accesorios y componentes no fabricados por Duux, así como componentes modificados y/o desmontados.
- ▶ Aquellos defectos que se deriven de un uso o mantenimiento diferente al indicado en la guía de usuario.

Importante:

- ▶ El periodo de garantía comienza a la fecha de compra del producto y se valida al registrarse online en www.duux.com.
- ▶ En el caso de que se produzca cualquier litigio respecto a la garantía del producto, Duux se reserva el derecho de tomar la decisión final sobre la garantía.

¡Preguntas frecuentes!

Esta sección enumera las preguntas más frecuentes sobre el aparato. Actualizaremos con frecuencia estas preguntas frecuentes con los asuntos más novedosos, por lo que le rogamos visite nuestra página Web www.duux.com!

¿Se puede usar este producto también fuera de la habitación del bebé?

¡Por supuesto! Debido a su moderno diseño, este producto se puede usar en cualquier habitación.

¿Cómo se puede conseguir aroma para usarlo en el purificador de aire?

Puede conseguir pequeñas botellas de aroma en cualquier tienda local de productos para la salud o en Internet. Algunas aromaterapias, como el eucalipto, se pueden usar para limpiar los senos nasales cuando el bebé haya cogido un resfriado.

¿Por qué se oye el aire cuando el purificador está funcionando?

Existe un ventilador debajo de la tapa superior que succiona el aire a través del filtro HEPA y produce un poco de ruido.

¿Qué pasa en caso de que la habitación sea más grande que la especificada?

No se preocupe, no supone ningún problema. Pero tenga en cuenta, que tardará más en conseguir los mismos resultados de limpieza de aire.



Purificador de aire Duux

Fabricado, distribuido o vendido por Duux International BV, propietario de DUUX y del logotipo de DUUX y otras marcas registradas de DUUX. DUUX y el logotipo de DUUX son marcas registradas. Todos los demás nombres de productos o servicios son propiedad de sus respectivos propietarios.

©2011 - Duux International BV. Reservados todos los derechos.



Versión 1.0

Impreso en P.R.C.

Las características y especificaciones que se describen en este manual de usuario están sujetas a cambio sin previo aviso.