



Guida utente!

Purificatore aria Duux

[Congratulazioni!]

Congratulazioni per aver acquistato un prodotto Duux! Per assicurarsi i nostri servizi online, registrare il prodotto e la garanzia su www.duux.com/register

Duux sviluppa affidabili dispositivi elettronici per bambini con un meraviglioso design e massima semplicità d'uso per rendere più facile la vita per genitori con neonati in modo che possano godersi questi momenti speciali. Tieni l'aria pulita e salva spazio con stile con questo compatto ed elegante purificatore dell'aria. Include filtro HEPA removibile e vaporizzatore integrato per diffondere un buon profumo nella stanza. La lampada da notte supplementare fa sentire il bambino sicuro al buio.

Leggere con attenzione questo manuale per saperne di più del purificatore.

(Indice!)

- 1 **Panoramica prodotto**
 - Contenuto della confezione
 - Purificatore aria
 - Specifiche tecniche

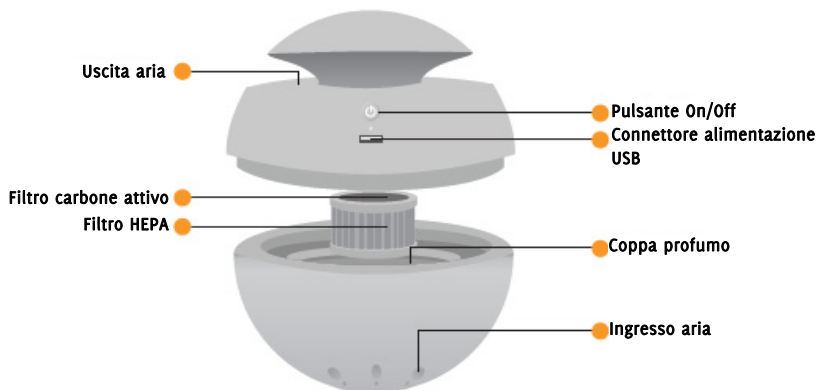
2. **Importante!**
 - Generale
 - Installazione
 - Utilizzo
 - Ambiente

- 3 **Installazione e uso**
- 4 **Funzioni**
- 5 **Manutenzione**
- 6 **Garanzia e assistenza**
- 7 **Domande frequenti**

[Panoramica prodotto!]

La confezione contiene le seguenti parti:

1. Purificatore aria (1X)
2. Filtro HEPA (1X)
3. Alimentatore (1X)
4. Guida dell'utente (1X)



[Specifiche tecniche!]



- ▶ Intervallo temperatura operativa 10-40 °C
- ▶ Intervallo temperatura operativa 10-40 °C
- ▶ Potenza assorbita: 5W
- ▶ Ingresso adattatore: CA 100-240V 50/60Hz 0.2A
- ▶ Uscita adattatore 5.0V 1A
- ▶ Dimensioni confezione: 220 x 220 x 220 mm (L x A x P)
- ▶ 1 anno di garanzia
- ▶ Peso: 0,8 KG
- ▶ Area operativa: 68 m³ /ora

[Importante!]

Leggere attentamente queste istruzioni prima di usare il dispositivo.
Conservare questa guida utente per futura consultazione.

Generale

- ▶ Il purificatore può essere utilizzato solo in conformità con queste istruzioni.
- ▶ Utilizzare solo gli adattatori forniti
- ▶ Utilizzare e conservare il dispositivo a una temperatura tra 10°C e 40°C.
- ▶ Quando acceso, tenere l'apparecchio fuori dalla portata dei bambini e di persone che non sono in grado di utilizzare il purificatore in modo sicuro.
- ▶ Assicurare una buona circolazione del calore. Non coprire il purificatore e non utilizzarlo mai in prossimità di fonti di calore. Non esporre alla luce solare diretta.
- ▶ Assicurarsi che il cavo dell'adattatore non venga danneggiato ed evitare di inciampare o cadere su questo cavo.

- ▶ Le riparazioni possono essere effettuate solo da un elettricista qualificato. Non cercare di riparare l'apparecchio da soli. Ritornare sempre dal rivenditore in caso di difetti o danni.
- ▶ Utilizzare solo accessori che sono raccomandati dal fornitore. L'uso di altri accessori può provocare danni al purificatore e arrecare rischi per l'utente.
- ▶ Supervisionare i bambini per prevenire che giochino con il dispositivo.

Installazione

- ▶ Non installare il purificatore durante un temporale.
- ▶ Basta solo collegare o scollegare l'adattatore al purificatore quando rimosso dall'alimentazione CA.
- ▶ Utilizzare solo gli adattatori forniti riportati in questa guida utente. Verificare se la tensione indicata sugli adattatori e i caricatori corrisponda alla tensione locale prima di collegare il purificatore.
- ▶ Inserire completamente la presa USB. Il posizionamento incompleto può causare cortocircuito.

Utilizzo

- ▶ Testare il purificatore prima dell'uso. Familiarizzare con le sue funzioni e caratteristiche.
- ▶ Non porre il purificatore nel letto o nel box.
- ▶ Utilizzare il purificatore solo in posizione verticale.

- ▶ Non aprire l'alloggiamento del purificatore al fine di prevenire scosse elettriche. L'apertura dell'alloggiamento invaliderà la garanzia.
- ▶ Rimuovere sempre la spina dal cavo quando il purificatore non è utilizzato.
- ▶ Non aprire il coperchio superiore quando alimentato.

Ambiente

- ▶ La confezione esterna di questo monitor per bambini può essere smaltita come carta. Tuttavia, si raccomanda di conservare la confezione, in modo tale che l'unità possa essere trasportata in modo sicuro, nella confezione appropriata.

[Installazione e uso!]

Nota: assicurarsi che il purificatore sia su una superficie piana e orizzontale per prevenire che cada.

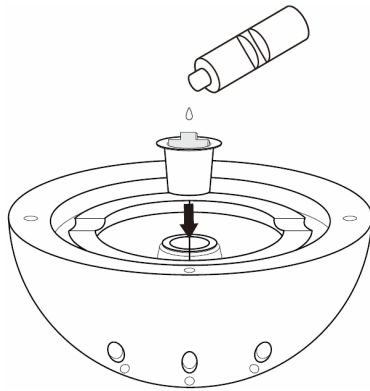
1. Collegare l'adattatore alla presa di corrente
2. Collegare l'adattatore al purificatore (lato posteriore)
3. Accendere il purificatore premendo il pulsante di accensione

Nota: spegnere sempre il purificatore prima di scollegare l'adattatore.

[Funzioni!]

Utilizzo del profumo

1. Rimuovere il tappo superiore
2. Estrarre la coppa profumo
3. Porre 2-3 gocce di olio nella coppa del profumo
4. Riposizionare la coppa, chiudere il tappo superiore.



(Manutenzione!)

Pulizia

Scollegare l'adattatore prima di effettuare la pulizia.

Pulire solo il purificatore e l'adattatore con un panno asciutto, non utilizzare acqua o detersivi chimici.

Assicurarsi che il purificatore pulito sia asciutto prima di collegarlo all'alimentazione.

Parti di ricambio

Le parti di ricambio e gli accessori possono essere richiesti al rivenditore.

Garanzia e assistenza!

Registrare la garanzia su www.duux.com/register

Il purificatore Duux ha una garanzia di 12 mesi dalla data di acquisto. Durante questo periodo garantiamo la riparazione dei difetti causati da difetti materiali e di fabbricazione. Ciò deve essere valutato dal distributore nel paese interessato.

In caso di difetto consultare prima il manuale utente e le Domande frequenti online (aggiornate di frequente su www.duux.com). Se non ci sono soluzioni, sarà necessario contattare il fornitore. Se il fornitore non è in grado di riparare il difetto, contatterà l'assistenza cliente Duux.

Periodo di garanzia

- ▶ Il periodo di garanzia non sarà esteso, anche nel caso in cui viene effettuata la riparazione.
- ▶ La garanzia contiene il diritto di avere un prodotto riparato, ma non il cambio o la restituzione del prodotto.
- ▶ L'obbligo di Duux in relazione alla presente garanzia è limitato alla riparazione o alla sostituzione delle parti difettose a seconda delle necessità e secondo quanto coperto dalla presente garanzia.

- ▶ Duux si riserva il diritto di migliorare il design del prodotto senza assumersi l'obbligo di modificare prodotti realizzati in precedenza.
- ▶ La garanzia può essere attivata solo se si fornisce a Duux la ricevuta originale di acquisto insieme al prodotto difettoso. La registrazione della garanzia deve essere già stata effettuata nel momento in cui si richiede l'intervento in garanzia.

Nessuna garanzia sarà fornita nelle seguenti circostanze:

- ▶ Se sono state effettuate modifiche o riparazioni senza aver ricevuto il permesso scritto da parte di Duux o del rivenditore.
- ▶ Usura normale o danni dovuti a incidente, negligenza, mancanza di manutenzione, uso erraneo, uso improprio o uso di accessori e parti che non sono state prodotte da Duux, nonché componenti alterati e/o smontati.
- ▶ Difetti derivanti da uso o manutenzione diversi da quelli indicati nella guida utente.

Importante:

- ▶ Il periodo di garanzia inizia al momento dell'acquisto del prodotto ed è convalidata dalla registrazione online su www.duux.com.
- ▶ In caso di controversia in relazione alla garanzia del prodotto, Duux si riserva il diritto di prendere la decisione finale in merito alla garanzia.

Domande frequenti!

Questa sezione riporta le domande più frequenti poste in merito al dispositivo. Aggiungeremo di frequente questa sezione di Domande frequenti online con gli ultimi problemi, quindi tenete sotto controllo il sito web www.duux.com!

Posso utilizzare anche questo prodotto fuori dalla camera del bambino?

Certamente! Grazie al suo design moderno, questo prodotto può essere utilizzato in qualsiasi stanza.

Come posso avere il profumo da utilizzare in questo purificatore?

È possibile ottenere bottigline di profumo in profumeria o su internet. Alcune aromaterapie quali l'eucalipto possono essere utilizzate per pulire il naso se il bambino ha preso freddo.

Perché sento il purificatore quando è in funzione?

C'è una ventola al di sotto del coperchio superiore che aspira aria attraverso il filtro HEPA e produce un leggero rumore.

Cosa succede se la mia stanza è più grande di quella specificata?

Non ti preoccupare, non è un problema. Ma è importante ricordarsi che sarà necessario più tempo per avere gli stessi risultati di pulizia dell'aria.



Purificatore aria Duux

Prodotto, distribuito o venduto da Duux International BV, proprietaria di DUUX e del logo DUUX e di altri marchi DUUX. DUUX e il logo DUUX sono marchi registrati. Altri nomi di prodotti o servizi sono di proprietà dei rispettivi titolari.

© 2011 - Duux International BV. Tutti i diritti riservati.



Versione 1.0

Stampato nella Repubblica Popolare Cinese

Le caratteristiche e le specifiche tecniche descritte in questa guida utente sono soggette a modifiche senza preavviso.