



Bedienungsanleitung!

Duux Luftreiniger

Herzlichen Glückwunsch!

Herzlichen Glückwunsch zum Erwerb Ihres Duux-Produkts! Zur Benutzung unserer Online-Dienste melden Sie bitte Ihr Produkt und die Garantie bei www.duux.com/register

Duux entwickelt zuverlässige elektronische Baby-Geräte mit hervorragendem Design und leichter Bedienbarkeit, um das Leben für Eltern mit Neugeborenen zu erleichtern, damit sie diese ganz besondere Zeit besonders genießen können. Halten Sie die Luft rein und sparen Sie auf elegante Weise Platz mit diesem kompakten, eleganten Luftreiniger. Mit abnehmbarem HEPA-Filter und integriertem Verdampfer zur Verteilung eines guten Aromas im gesamten Raum. Das Nachtlicht vermittelt Ihrem Kind das Gefühl von Sicherheit im Dunkeln.

Lesen Sie diese Bedienungsanleitung aufmerksam durch, um das Beste aus Ihrem Luftreiniger herauszuholen.

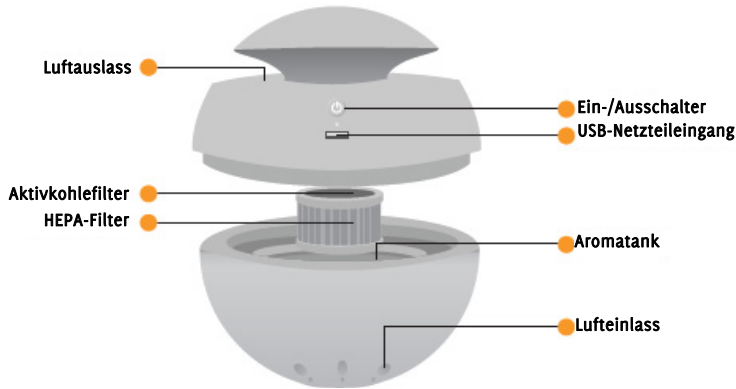
(Inhalt!)

- 1 Produktüberblick**
 - Lieferumfang
 - Luftreiniger
 - Technische Spezifikationen
- 2. Wichtig!**
 - Allgemeines
 - Installation
 - Benutzungshinweise
 - Umwelt
- 3 Installations- und Benutzungshinweise**
- 4 Funktionen**
- 5 Wartung und Pflege**
- 6 Garantie und Service**
- 7 Häufig gestellte Fragen**

Produktüberblick!

Folgende Teile gehören zum Lieferumfang:

1. Luftreiniger (1X)
2. HEPA-Filter (1X)
3. Netzteil (1X)
4. Bedienungsanleitung (1X)



Technische Spezifikationen!



- ▶ Betriebstemperaturbereich 10-40 °C
- ▶ Lagertemperaturbereich 10-40 °C
- ▶ Leistungsaufnahme: 5 Watt
- ▶ Netzteileingang: AC 100-240 V, 50/60 Hz, 0,2 A
- ▶ Netzteilausgang 5,0 V, 1 A
- ▶ Abmessung Verpackung: 220 x 220 x 220 mm (B x H x T)
- ▶ 1 Jahr Garantie
- ▶ Gewicht: 0,8 kg
- ▶ Vernebelungsvolumen: 68 m³/Stunde

[Wichtig!]

Lesen Sie diese Anleitungen aufmerksam durch, bevor Sie das Gerät benutzen. Bewahren Sie die Bedienungsanleitung für späteres Nachschlagen auf.

Allgemeines

- ▶ Benutzen Sie den Luftreiniger nur entsprechend diesen Anleitungen.
- ▶ Benutzen Sie nur das mitgelieferte Netzteil.
- ▶ Benutzen und lagern Sie das Gerät bei Temperaturen zwischen 10 °C und 40 °C.
- ▶ Halten Sie das eingeschaltete Gerät von Kindern und Personen fern, die einen sicheren Betrieb des Luftreinigers nicht gewährleisten können.
- ▶ Achten Sie auf eine gute Wärmeableitung aus dem Gerät. Decken Sie den Luftreiniger nicht ab und stellen Sie ihn nicht in unmittelbarer Nähe einer Wärmequelle auf. Setzen Sie das Gerät nicht direkter Sonneneinstrahlung aus.
- ▶ Achten Sie darauf, dass Netzteil und Netzkabel nicht beschädigt oder zur Stolperfalle werden.

- ▶ Reparaturen dürfen nur durch einen autorisierten Kundendienst durchgeführt werden. Reparieren Sie das Gerät keinesfalls selbst. Wenden Sie sich mit Defekten oder Schäden stets an Ihren Fachhändler.
- ▶ Benutzen Sie nur vom Hersteller empfohlene Zubehörteile. Die Benutzung fremder Zubehörteile kann zu Schäden am Luftreiniger führen und eine Gefahr für den Benutzer darstellen.
- ▶ Beaufsichtigen Sie Kinder, damit sie nicht mit dem Gerät spielen.

Installation

- ▶ Installieren Sie den Luftreiniger nicht während eines Gewitters.
- ▶ Schließen Sie das Netzteil nur am Luftreiniger an oder ziehen Sie es ab, nachdem Sie es aus der Steckdose abgezogen haben.
- ▶ Benutzen Sie nur das mitgelieferte Netzteil gemäß Bedienungsanleitung. Vergewissern Sie sich, dass Ihre Netzspannung mit den Angaben auf dem Netzteil übereinstimmt, bevor Sie den Luftreiniger anschließen.
- ▶ Schließen Sie den USB-Stecker korrekt an. Ein fehlerhafter Anschluss kann zu Kurzschluss führen.

Bedienungshinweise

- ▶ Testen Sie den Luftreiniger vor der Benutzung. Machen Sie sich mit seinen Funktionen vertraut.
- ▶ Stellen Sie den Luftreiniger nicht im Bett oder Laufstall auf.

- ▶ Benutzen Sie den Luftreiniger nur aufrecht.
- ▶ Zur Vermeidung von Stromschlag öffnen Sie das Gehäuse des Luftreinigers nicht. Das Öffnen des Gehäuses führt zum Verfall Ihrer Garantie.
- ▶ Ziehen Sie bei Nichtbenutzung des Luftreinigers stets den Netzstecker.
- ▶ Öffnen Sie die obere Kuppel nicht während des Betriebs.

Umwelt

- ▶ Die Verpackung des Babyprojektors kann als Altpapier recycelt werden. Wir empfehlen jedoch, die Verpackungsmaterialien aufzubewahren, um das Gerät darin geschützt transportieren zu können.

Installations- und Benutzungshinweise!

Hinweis: Der Luftreiniger muss eben und stabil aufgestellt werden, damit er nicht herunterfallen kann.

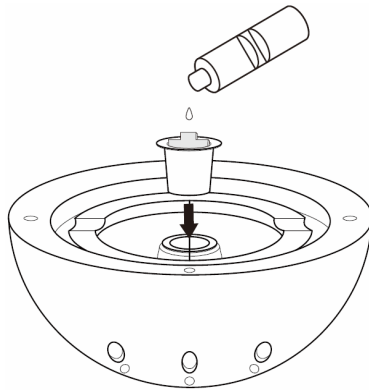
1. Stecken Sie das Netzteil in die Steckdose.
2. Schließen Sie das Netzteil am Luftreiniger (Rückseite) an.
3. Schalten Sie den Luftreiniger ein, indem Sie die Ein-/Austaste drücken

Hinweis: Schalten Sie den Luftreiniger aus, bevor Sie das Netzteil abziehen.

(Funktionen!)

Aromastoffe

1. Nehmen Sie das Oberteil ab
2. Nehmen Sie den Aromatank heraus.
3. Geben Sie 2-3 Tropfen Öl in den Aromatank.
4. Setzen Sie den Aromatank zurück und schließen Sie das Oberteil.



Wartung und Pflege!

Reinigung

Ziehen Sie das Netzteil ab, bevor Sie das Gerät reinigen.

Reinigen Sie Luftreiniger und Netzteil nur mit einem trockenen Tuch, benutzen Sie keine chemischen Reinigungsmittel.

Der Luftreiniger muss trocken sein, bevor Sie das Netzteil in die Steckdose stecken.

Ersatzteile

Ersatzteile und Zubehör erhalten Sie bei Ihrem Fachhändler.

Garantie und Service!

Registrieren Sie Ihre Garantie auf www.duux.com/register

Der Duux Luftreiniger hat eine Garantie von 12 Monaten ab Kaufdatum. Für diesen Zeitraum garantieren wir die Reparatur von Defekten aufgrund von Material- und Fertigungsfehlern. Dies muss durch den Vertriebspartner im entsprechenden Land bestätigt werden.

Im Fall eines Defekts sehen Sie bitte zunächst in der Bedienungsanleitung nach und sehen Sie sich die Online-FAQs (regelmäßige Aktualisierungen auf www.duux.com) an. Wird kein Lösungsvorschlag angeboten, so wenden Sie sich an Ihren Fachhändler. Kann Ihr Fachhändler den Defekt nicht beheben, so setzt er sich mit dem Duux-Kundendienst in Verbindung.

Garantiezeit

- ▶ Die Garantiezeit wird nicht verlängert, auch nicht im Fall von Reparaturen.
- ▶ Die Garantie berechtigt zur Reparatur eines Produkts, nicht jedoch zum Umtausch oder der Rückgabe.

- ▶ Die Verpflichtungen von Duux gemäß dieser Garantie sind auf die Reparatur oder den Umtausch defekter Teile beschränkt, wie durch diese Garantie beschrieben und abgedeckt.
- ▶ Duux behält sich das Recht der Verbesserung des Designs von Produkten vor, ohne zur Modifizierung zuvor gefertigter Produkte verpflichtet zu sein.
- ▶ Garantieansprüche können Sie nur geltend machen, wenn Sie Duux den Original-Kaufbeleg zusammen mit dem defekten Produkt vorlegen. Ihre Garantierregistrierung muss vorliegen, wenn Sie eine Garantie in Anspruch nehmen.

Unter folgenden Bedingungen haben Sie keine Garantieansprüche:

- ▶ Sofern Änderungen oder Reparaturen ohne schriftliche Zustimmung durch Duux oder den Fachhändler durchgeführt wurden.
- ▶ Normaler Verschleiß oder Schäden aufgrund von Unfall, Fahrlässigkeit, unterlassener Wartung und Pflege, Fehlanwendung, unsachgemäßer Benutzung oder Benutzung von Zubehör und Teilen, die nicht durch Duux gefertigt wurden sowie veränderte bzw. demontierte Komponenten.
- ▶ Schäden aufgrund anderer Benutzung bzw. Pflege und Wartung, wie in der Bedienungsanleitung beschrieben.

Wichtig:

- ▶ Die Garantiezeit beginnt mit dem Kauf des Produkts und wird durch Online-Registrierung [beiwwww.duux.com](http://www.duux.com)validiert.
- ▶ Bei Streitigkeiten zur Produktgarantie behält sich Duux die endgültige Entscheidung zur Garantie vor.

Häufig gestellte Fragen!

Dieser Abschnitt enthält die am häufigsten gestellten Fragen zum Gerät. Wir aktualisieren die Online-FAQs regelmäßig, besuchen Sie auch unsere www.duux.com.

Kann ich dieses Produkt auch außerhalb des Kinderzimmers benutzen?

Natürlich! Aufgrund seines modernen Designs kann dieses Produkt in jedem Raum benutzt werden.

Wo erhalte ich die Aromastoffe für den Luftreiniger?

Sie erhalten kleine Aromafäschchen in Ihrem örtlichen Wellnessgeschäft oder über das Internet. Einige Aromatherapien, wie Eukalyptus, können zum Reinigen der Nasennebenhöhlen benutzt werden, wenn Ihr Kind eine Erkältung hat.

Warum höre ich ein Betriebsgeräusch vom Luftreiniger?

Unter der Kuppel befindet sich ein Ventilator, der Luft durch den HEPA-Filter ansaugt und nicht absolut leise ist.

Was muss ich tun, wenn mein Zimmer größer als angegeben ist?

Keine Sorge, das ist kein Problem. Denken Sie jedoch daran, dass die Luftreinigung etwas länger dauert.



Duux Luftreiniger

Herstellung, Vertrieb oder Verkauf durch Duux International BV, Inhaber von DUUX und dem DUUX-Logo sowie anderer DUUX-Marken. DUUX und das DUUX-Logo sind eingetragene Marken. Alle anderen Produkt- oder Servicenamen stehen im Eigentum der entsprechenden Rechteinhaber.

© 2011 - Duux International BV. Alle Rechte vorbehalten.



Version 1.0

Gedruckt in der V.R. China

Änderung der in dieser Bedienungsanleitung beschriebenen Funktionen und Spezifikationen vorbehalten.