



Guide de l'utilisateur !

Humidificateur d'air Duux

[Félicitations !]

Nous vous félicitons d'avoir acheté cet article Duux ! Pour pouvoir utiliser nos services en ligne, veuillez enregistrer votre produit et sa garantie sur www.duux.com/register

Les articles électroniques pour bébé créés par Duux allient fiabilité, beauté du design et facilité d'utilisation pour simplifier la vie des parents qui pourront ainsi mieux profiter des ces moments magiques avec bébé. Purifiez l'air et profitez du design compact et élégant de ce purificateur d'air. Avec filtre HEPA escamotable et vaporisateur intégré pour diffuser un bel arôme dans la pièce. La veilleuse intégrée rassurera également votre enfant dans la nuit.

Veillez lire attentivement de manuel pour pouvoir utiliser au mieux votre purificateur d'air.

(Table des matières !)

- 1 **Présentation du produit**
 - Contenu du coffret
 - Purificateur d'air
 - Caractéristiques techniques

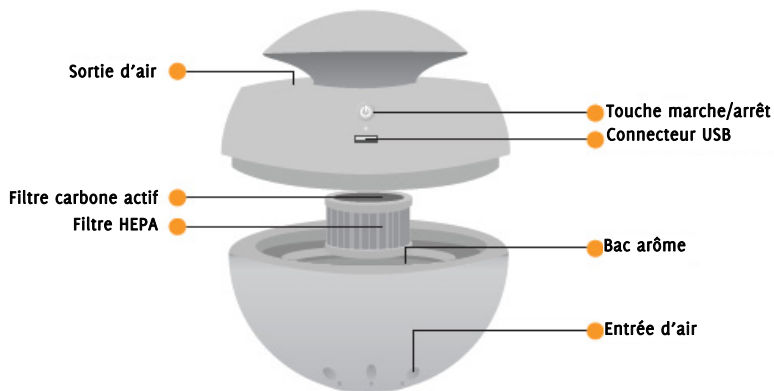
2. **Important !**
 - Généralités
 - Installation
 - Utilisation
 - Environnement

- 3 **Installation et utilisation**
- 4 **Fonctions**
- 5 **Entretien**
- 6 **Garantie et réparations**
- 7 **Questions fréquentes**

[Aperçu du produit !]

Le coffret contient les éléments suivants :

1. Purificateur d'air (1X)
2. Filtre HEPA (1X)
3. Adaptateur secteur (1X)
4. Guide de l'utilisateur (1X)



Caractéristiques techniques !



- ▶ Plage de température de fonctionnement de 10 à 40C
- ▶ Plage de température de rangement de 10 à 40C
- ▶ Consommation électrique : 5 W
- ▶ Alimentation requise : AC 100-240V 50/60Hz 0,2A
- ▶ Intensité de sortie 5,0V 1A
- ▶ Dimensions du coffret : 220 x 220 x 220 mm (L x H x P)
- ▶ Garanti 1 an
- ▶ Poids : 0,8 KG
- ▶ Rayon d'utilisation : 68m³ /heure

[Important !]

Veillez lire attentivement ces consignes avant d'utiliser l'appareil.
Veillez conserver ce guide de l'utilisateur pour pouvoir vous y référer ultérieurement.

Généralités

- ▶ Il est nécessaire de respecter ces instructions pour utiliser le purificateur d'air.
- ▶ Utilisez uniquement les adaptateurs fournis
- ▶ Pour utiliser et stocker l'appareil, la température ambiante doit se situer entre 10°C et 40°C.
- ▶ Lorsqu'il est en marche, veillez à ce que l'appareil soit hors de portée des enfants ou des personnes qui ne sauraient pas se servir du purificateur d'air de manière sécurisée.
- ▶ Veillez à ce que la chaleur puisse bien circuler. Ne couvrez pas le purificateur d'air et ne l'utilisez jamais près d'une source de chaleur. Protégez-le des rayons directs du soleil.
- ▶ Veillez à ce que le câble électrique ne puisse pas être abimé, piétiné et à ce que personne ne puisse trébucher dessus.

- ▶ Confiez toute réparation à un électricien qualifié. N'essayez pas de réparer l'appareil par vous-même. En cas de vice ou de dommage sur l'appareil, renvoyez-le au point de vente.
- ▶ Utilisez uniquement des accessoires recommandés par le fabricant. L'utilisation d'accessoires différents pourrait endommager le purificateur d'air et constituer un risque pour l'utilisateur.
- ▶ Surveillez les enfants pour qu'ils ne puissent pas jouer avec l'appareil.

Installation

- ▶ Ne procédez jamais à l'installation du purificateur d'air durant un orage.
- ▶ Ne branchez ou débranchez l'adaptateur du purificateur d'air que lorsque celui-ci n'est pas sous tension.
- ▶ Utilisez uniquement les adaptateurs indiqués dans ce guide de l'utilisateur. Vérifiez que la tension indiquée sur les adaptateurs et chargeurs correspond à la tension du circuit électrique avant de mettre le purificateur d'air sous tension.
- ▶ Insérez la prise USB jusqu'au bout. Une mauvaise insertion pourrait provoquer un court-circuit.

Utilisation

- ▶ Testez le purificateur d'air avant de l'utiliser. Étudiez ses fonctions et caractéristiques.

- ▶ Ne posez jamais le purificateur d'air dans le berceau ou le parc du bébé.
- ▶ Utilisez le purificateur d'air en position verticale uniquement
- ▶ Pour éviter tout risque d'électrocution, n'ouvrez jamais le boîtier du purificateur d'air. En cas d'ouverture du boîtier, la garantie serait annulée.
- ▶ Retirez toujours le câble électrique de la prise lorsque le purificateur d'air n'est pas utilisé.
- ▶ N'ouvrez pas le couvercle lorsque l'appareil est sous tension.

Environnement

- ▶ L'emballage de ce projecteur bébé peut être recyclé. Cependant, nous vous conseillons de conserver l'emballage pour pouvoir le réutiliser afin de transporter l'appareil en toute sécurité.

[Installation et utilisation !]

Remarque : *veillez à ce que le purificateur d'air soit posé sur une surface stable et plate pour qu'il ne puisse pas tomber.*

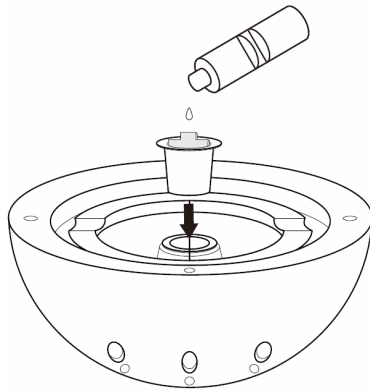
1. Branchez l'adaptateur secteur sur une prise électrique
2. Branchez l'adaptateur sur le purificateur d'air (au dos)
3. Utilisez la touche marche/arrêt pour mettre le purificateur d'air en marche

Remarque : *éteignez toujours le purificateur d'air avant de débrancher l'adaptateur.*

[Fonctions !]

Utilisation d'arômes

1. Retirez le couvercle
2. Soulevez le bac arôme
3. Versez 2 ou 3 gouttes d'huile dans le bac arôme
4. Remettez le bac en place, refermez le couvercle



[Entretien !]

Nettoyage

Débranchez l'adaptateur avant de nettoyer l'appareil.

Utilisez uniquement un chiffon sec pour nettoyer le purificateur d'air et l'adaptateur, n'utilisez jamais d'eau ou de produits chimiques.

Après avoir nettoyé le purificateur d'air, veillez à ce qu'il soit sec avant de le rebrancher.

Pièces de rechange

Veillez vous adresser à votre revendeur pour obtenir des pièces de rechange et accessoires.

Garantie et réparations !

Enregistrez votre garantie sur www.duux.com/register

Le purificateur d'air Duux est garanti 12 mois à compter de la date d'achat. Au cours de cette période, nous garantissons la réparation des vices de matériaux et de fabrication. Ceux-ci doivent être établis par le distributeur du pays concerné.

En cas de problème, commencez toujours par consulter votre mode d'emploi ainsi que les Questions fréquentes sur internet (régulièrement mises à jour sur www.duux.com). Si le problème persiste, veuillez vous adresser à votre revendeur. Si le revendeur n'est pas en mesure de rectifier le problème, il se chargera de contacter le service après-vente de Duux.

Période de garantie

- ▶ La période de garantie ne sera pas prolongée, même en cas de réparations effectuées.
- ▶ La garantie comprend le droit de faire réparer un produit mais pas celui d'échanger ou de renvoyer ce produit.

- ▶ Selon cette garantie, Duux est tenu uniquement à la réparation ou au remplacement des pièces défectueuses si jugé(e) nécessaire et dans le cadre de cette garantie.
- ▶ Duux se réserve le droit d'apporter des améliorations au design de tout produit sans obligation de modifier les produits préalablement fabriqués.
- ▶ Cette garantie ne peut être invoquée que sur présentation à Duux de la preuve d'achat d'origine ainsi que du produit défectueux. L'enregistrement de la garantie doit avoir été effectué avant de pouvoir procéder à toute réclamation sous garantie.

La garantie ne sera pas applicable dans les cas suivants :

- ▶ Si vous avez fait ou fait faire des modifications ou réparations sans avoir obtenu au préalable l'accord écrit de Duux ou du détaillant.
- ▶ Une usure naturelle ou des dommages provoqués par un accident, de l'inattention, un manque d'entretien, une utilisation non conforme, une mauvaise utilisation ou l'utilisation d'accessoires ou de pièces non fabriqué(e)s par Duux, ou encore des composants modifiés et/ou démontés.
- ▶ Des vices provoqués par une utilisation ou un entretien non conforme aux indications du guide de l'utilisateur.

Important :

- ▶ La période de garantie débute à partir de l'achat du produit et doit être validée par un enregistrement sur internet sur www.duux.com.
- ▶ En cas de désaccord concernant la garantie du produit, Duux se réserve le droit de décision finale sur la garantie.

Questions fréquentes !

Cette rubrique donne la liste des questions les plus fréquentes posées à propos de cet appareil. Nous mettrons régulièrement à jour les questions fréquentes sur internet, donc gardez un œil sur notre site www.duux.com!

Puis-je également utiliser cet appareil en dehors de la chambre de bébé ?

Bien sûr ! Le design moderne de l'appareil permet de l'utiliser dans n'importe quelle pièce.

Comment puis-je me procurer les arômes à utiliser dans le purificateur d'air ?

Vous pouvez vous procurer des petites bouteilles d'arômes dans une boutique bien-être près de chez vous ou sur internet. Certaines aromathérapies comme l'eucalyptus permettent de dégager les sinus d'un enfant enrhumé.

Comment se fait-il que je puisse entendre le purificateur d'air lorsqu'il est en marche ?

Un ventilateur situé sous le couvercle aspire l'air par le filtre HEPA, ce qui crée un léger bruit.

Que faire si la pièce est plus grande par rapport aux dimensions préconisées ?

Ne vous inquiétez pas, ce n'est pas gênant. Pensez simplement qu'il faudra plus longtemps pour obtenir la pureté de l'air.



Purificateur d'air Duux

Fabriqué, distribué et vendu par Duux International BV, propriétaire de DUUX, du logo DUUX et d'autres marques déposées DUUX. DUUX et le logo DUUX sont des marques déposées. Tous les autres noms de produit ou de service appartiennent à leurs propriétaires respectifs.

© 2011 - Duux International BV. Tous droits réservés.



Version 1.0

Imprimé en R.P.C

Les fonctions et caractéristiques décrites dans ce guide de l'utilisateur peuvent être modifiées sans préavis.